

Strab 40

Schriftliche Betriebsanweisung
Arbeitnehmer/innenschutz für Straßenbahnen

Stand 1. November 2023



WIENER LINIEN





Blatt – Symbol des Lebens

Die BVAEB fördert und erhält die Gesundheit ihrer Kundinnen und Kunden. Das Blatt, ein Symbol für Leben und gesunde Umwelt, ist die bildhafte Darstellung des Unternehmensziels der BVAEB.



© Marion Camiel

**Generaldirektor
Dr. Gerhard Vogel**



© Andi Bruckner

**Obmann
Dr. Norbert Schnedl**

Impressum

Medieneigentümer (Verleger) und Herausgeber: Versicherungsanstalt öffentlich Bediensteter, Eisenbahnen und Bergbau, 1080 Wien

Hersteller: SVD Büromanagement GmbH, 1200 Wien

Auflage: 11/2023, Online-Version

Diese Publikation wurde mit größter Sorgfalt erarbeitet und geprüft, trotzdem kann es zu Druck- oder Satzfehlern kommen. Rechtsansprüche können daraus nicht abgeleitet werden. Informationen nach Artikel 13 und 14 Datenschutz-Grundverordnung betreffend die Verarbeitung Ihrer personenbezogenen Daten finden Sie auf unserer Website unter www.bvaeb.at/Datenschutz.

Sehr geehrte Damen und Herren!

Die Versicherungsanstalt öffentlich Bediensteter, Eisenbahnen und Bergbau (BVAEB) ist seit 1. Jänner 2020 der gesetzliche zuständige Sozialversicherungsträger und stellt in Zusammenarbeit mit dem Verkehrs-Arbeitsinspektorat (VAI) als zuständige Aufsichtsbehörde Informationsbroschüren für die Praxis zur Verfügung.

Diese Informationsbroschüren sind sowohl für Arbeitnehmer/innen als auch für Arbeitgeber/innen eine Unterlage für die tägliche Arbeit und zur Gestaltung eines sicheren Arbeitsalltages. Im Mittelpunkt steht dabei die Verhinderung von Arbeitsunfällen und Berufskrankheiten.

Die Broschüre gibt den zum Zeitpunkt der Auflage geltenden aktuellen Rechtszustand wieder, wobei neben den gesetzlichen Grundlagen auch die besondere Expertise des VAI und der BVAEB-Unfallversicherung einfließen. Dies trägt nicht nur zum Verständnis von Grundlagen bei, sondern schafft vor allem Planungssicherheit und Rechtssicherheit bei der Festlegung von Maßnahmen.

Das VAI und die BVAEB-Unfallversicherung freuen sich, mit dieser Broschüre einen Beitrag zur Sicherheit im beruflichen Alltag und zu Ihrer Gesundheit leisten zu können.



Dr. Reinhart Kuntner
Leiter Verkehrs-Arbeitsinspektorat



Dr. Gerhard Vogel
Generaldirektor
Versicherungsanstalt öffentlich Bediensteter,
Eisenbahnen und Bergbau

Überblick zur vorliegenden Broschüre

Nach den Bestimmungen des ArbeitnehmerInnenschutzgesetzes (vgl insbesondere § 14 ASchG, §§ 13 und 25 EisbAV) sind Eisenbahnunternehmen verpflichtet, das **Verhalten der Bediensteten im Gefahrenraum der Gleise** durch **einheitliche Sicherheitsvorschriften** (schriftliche Betriebsanweisungen) zu regeln.

Für den Bereich der Hauptbahnen und vernetzten Nebenbahnen haben die Österreichischen Bundesbahnen 2010 für Arbeitsvorgänge und Bauarbeiten im Bereich der Gleise die „**ÖBB 40 – Schriftliche Betriebsanweisung Arbeitnehmerschutz**“ erstellt, diese gilt einheitlich für **alle ÖBB-Eisenbahnunternehmen** (Eisenbahninfrastrukturunternehmen, Eisenbahnverkehrsunternehmen) sowie für Dritte auf dem Streckennetz der Österreichischen Bundesbahnen (beispielsweise beim Netzzugang oder bei Bauarbeiten). Als Grundlage für diese Regelungen wurden die österreichischen Arbeitnehmerschutzvorschriften (insbesondere ASchG und EisbAV) herangezogen. Dadurch konnte ein österreichweit einheitlicher Sicherheitsstandard zum Schutz der Arbeitnehmer/innen im Gefahrenraum der Gleise weiterentwickelt werden.

Um einen einheitlichen Arbeitnehmerschutzstandard **auch für den Bereich der Straßenbahnen** zu entwickeln, wurde in einer Arbeitsgruppe des Fachverbands der Schienenbahnen, der betroffenen Straßenbahnunternehmen und des Verkehrs-Arbeitsinspektorates die „**Strab 40 – Schriftliche Betriebsanweisung Arbeitnehmerschutz für Straßenbahnen**“ erarbeitet, die im September 2013 in Kraft getreten ist. Dabei dienen die Bestimmungen der **ÖBB 40 als Grundlage** und wurden die **besonderen Rahmenbedingungen der Straßenbahnen** eingearbeitet.

Im Oktober 2015 haben die Österreichischen Bundesbahnen eine überarbeitete Fassung der ÖBB 40 in Kraft gesetzt, in der insbesondere die Neuregelungen der Dienstanweisung „**DB 601.02 – Organisation von Bauarbeiten im Bereich von Gleisen**“ (Merkblatt R 20) berücksichtigt sowie aktuelle Erkenntnisse aus dem Bereich des Arbeitnehmerschutzes im Eisenbahnwesen eingearbeitet wurden. Im Anschluss daran wurde auch die **Strab 40** im Jahr 2017 **überarbeitet**, insbesondere wurden eigene Bestimmungen für den Tunnelbereich (U-Bahn und U-Strab) neu aufgenommen. Daneben wurde für den Bereich der Straßenbahnen das Merkblatt R 22 (Organisation von Bauarbeiten im Bereich von Gleisen bei Straßenbahnen) erstellt.

Die nunmehr vorliegende **vierte Auflage** der Strab 40 berücksichtigt insbesondere die Änderungen der Sicherheitsvorschriften bei Bauarbeiten im Gefahrenraum der Gleise, die auf Grund der **EisbAV-Novelle 2019** am 1. Jänner 2021 in Kraft getreten sind. Gleichzeitig mit der Anpassung der Strab 40 wurde auch das Merkblatt R 22 (Organisation von Eisenbahnbaustellen bei Straßenbahnen) überarbeitet und an die neuen Bestimmungen der EisbAV angepasst.

Verzeichnis der Abkürzungen

Abs	Absatz
ASchG	ArbeitnehmerInnenschutzgesetz
BauKG	Bauarbeiten-Koordinationsgesetz
BauV	Bauarbeiterschutzverordnung
bzw	beziehungsweise
EisbAV	Eisenbahn-ArbeitnehmerInnenschutzverordnung
SiGe-Plan	Sicherheits- und Gesundheitsschutzplan
V	Volt
vgl	vergleiche
zB	zum Beispiel

Inhaltsverzeichnis

1	Allgemeine Bestimmungen	9
1.1	Geltungsbereich	9
1.2	Begriffsbestimmungen	9
1.2.1	Gefahrenraum	9
1.2.2	Sicherheitsraum	10
1.2.3	Seitlicher Sicherheitsabstand (in Arbeitsstätten)	11
1.2.4	Bedienungsraum	11
1.2.5	Gefahrenbereich der Fahrleitung	11
1.3	Allgemeine Bestimmungen über das Verhalten im Bereich von Gleisen.....	13
1.4	Einsatz der Arbeitnehmer.....	16
1.5	Unterweisung.....	17
1.7	Signale.....	17
1.8	Benutzung von Arbeitsmitteln	18
1.9	Sprechfunkverbindung	18
1.10	Persönliche Schutzausrüstung und Hautschutz.....	19
2	Arbeitsvorgänge.....	20
2.1	Verhalten im Bereich von gekennzeichneten Einbauten.....	20
2.2	Verhalten auf bewegten Schienenfahrzeugen	21
2.3	Vorbeifahrt an rot/weiß gekennzeichneten Gefahrenstellen	21
2.4	Kuppeln	22
2.5	Abschleppen mit Seil.....	23
2.6	Sichern stillstehender Schienenfahrzeuge	23

2.7	Verhalten beim Verlassen der Schienenfahrzeuge bei außerplanmäßigen Halten	24
2.8	Bahnfremde im Bereich der Gleise.....	24
3	Bauarbeiten.....	25
3.1	Allgemeines	25
3.2	Planung von Bauarbeiten	25
3.2.1	Grundlagen der Planung	25
3.3	Verhindern eines Eindringens in den Gefahrenraum der Gleise	26
3.4	Sicherungsmaßnahmen.....	26
3.4.1	Festlegung der Sicherungsmaßnahmen	26
3.4.2	Regelbetrieb	27
3.4.3	Geringfügige Arbeiten.....	28
3.4.4	Zugsicherung.....	28
3.4.5	Lagerungsverbot	28
3.4.6	Arbeitsmittel mit Verbrennungsmotoren	28
3.5	Sicherungsmaßnahmen für Bauarbeiten auf Strecken mit „Zugsicherung“ (U-Bahn, U-Strab)	28
3.5.1	Festlegung der Sicherungsmaßnahmen	28
3.5.2	Betreten des Gleisbereiches	29
3.5.3	Absichern des Arbeitsbereiches	29
3.5.4	Verhalten bei Vorbeifahrt eines Zuges	29
3.5.5	Verlassen des Gleisbereiches	30
3.5.6	Geringfügige Arbeiten auf Strecken mit „Zugsicherung“	30
3.6	Sicherungsmaßnahmen gegen die Gefahren des elektrischen Stroms.....	31
3.6.1	Allgemeine Bestimmungen über das Verhalten bei Arbeiten im Bereich der Fahrleitung	31
3.6.2	Herstellung und Sicherstellung des spannungsfreien Zustandes (Fünf Sicherheitsregeln).....	31
3.6.3	Kurzschließen.....	32

3.7	Durchführung und Organisation von Bauarbeiten	32
3.7.1	Beginn der Bauarbeiten.....	32
3.7.2	Unvorhergesehene Änderungen bei der Durchführung von Bauarbeiten	33
3.7.3	Beendigung der Bauarbeiten	33
3.8	Arbeiten auf Bahnsteigdächern und sonstigen erhöhten Arbeitsstellen	33
3.9	Arbeiten an Weichen.....	34
4	Wartungs- und Reparaturarbeiten an Schienenfahrzeugen	35
	1. Teil – Allgemeine Bestimmungen für Wartungs- und Reparaturarbeiten an Schienenfahrzeugen	35
4.1	Allgemeine Bestimmungen	35
4.2	Arbeiten unter der Fahrleitung.....	37
4.3	Verwendung von Aufstiegshilfen und Arbeitsbühnen.....	38
4.4	Heben schwerer Teile	38
	2. Teil – Zusatzbestimmungen für Wartungs- und Reparaturarbeiten an Schienenfahrzeugen in Werkstätten	39
4.5	Allgemeine Bestimmungen	39
4.6	Fördern von Radsätzen und Drehgestellen	39
4.7	Arbeitsgruben	40
5	Örtliche Unterlage	41

1 Allgemeine Bestimmungen

1.1 Geltungsbereich

Die schriftliche Betriebsanweisung Arbeitnehmerschutz für den Betrieb von Straßenbahnen (einschließlich U-Bahnen) (Strab 40) gilt für **Arbeitsvorgänge und Bauarbeiten** im Bereich von Gleisen für alle Arbeitnehmer auf den Anlagen des Straßenbahnunternehmens.

Der Bereich der Gleise umfasst nicht nur den **Gefahrenraum**, den **Sicherheitsraum**, den **Bedienungsraum** und den **Gefahrenbereich der Fahrleitung** (Oberleitung, Deckenstromschiene, Stromschiene), sondern darüber hinaus sämtliche Räume neben, über oder unter Gleisen, in denen **Gefährdungen für Arbeitnehmer** oder für den sicheren Bahnbetrieb entstehen können.

Arbeiten von Dritten im Gefahrenraum der Gleise dürfen erst nach **Einigung mit dem Straßenbahnunternehmen** durchgeführt werden. Die Einigung hat die notwendigen Maßnahmen und die zu informierenden Stellen zu enthalten. Die schriftliche Betriebsanweisung Arbeitnehmerschutz (Strab 40) ist in **Arbeitsübereinkommen mit Dritten** entsprechend zu berücksichtigen.

In der schriftlichen Betriebsanweisung Arbeitnehmerschutz (Strab 40) wird bei allen Personen- und Funktionsbezeichnungen auf eine gendergerechte Formulierung verzichtet. Es wird jedoch darauf hingewiesen, dass sich diese Betriebsanweisung **gleichermaßen an beide Geschlechter** richtet.

1.2 Begriffsbestimmungen

1.2.1 Gefahrenraum

Der Gefahrenraum von Gleisen besteht aus jenem Raum, der von den **bewegten Schienenfahrzeugen** selbst einschließlich ihrer **Ladung** in Anspruch genommen wird, sowie jenem **zusätzlichen Raum** unter, neben und über dem Gleis, in dem Arbeitnehmer durch bewegte Schienenfahrzeuge gefährdet werden können.

Auf **Bahnsteigen** ist die Grenze des Gefahrenraums im Regelfall durch eine **gelbe Linie** gekennzeichnet.

1.2.2 Sicherheitsraum

Neben jedem Gefahrenraum von Gleisen muss ein **Sicherheitsraum** vorhanden sein, der Arbeitnehmern während der Vorbeifahrt von Schienenfahrzeugen einen sicheren Aufenthalt ermöglicht.

Der Sicherheitsraum muss **erkennbar** und **sicher erreichbar** sein.

Der Sicherheitsraum schließt nicht immer direkt an den Gefahrenraum an und muss **mindestens 0,5 m** breit sein, die **Höhe** muss **mindestens 2,0 m** betragen. Dient der Sicherheitsraum auch als Zugang zu Arbeitsplätzen oder Betriebseinrichtungen, dann muss er **mindestens 0,6 m** breit sein. Der Sicherheitsraum kann auch im Verkehrsraum öffentlicher Straßen eingerichtet werden.

Im Verkehrsraum **öffentlicher Straßen** gilt als Sicherheitsraum der an den Gleiskörper angrenzende Teil des Verkehrsraumes.

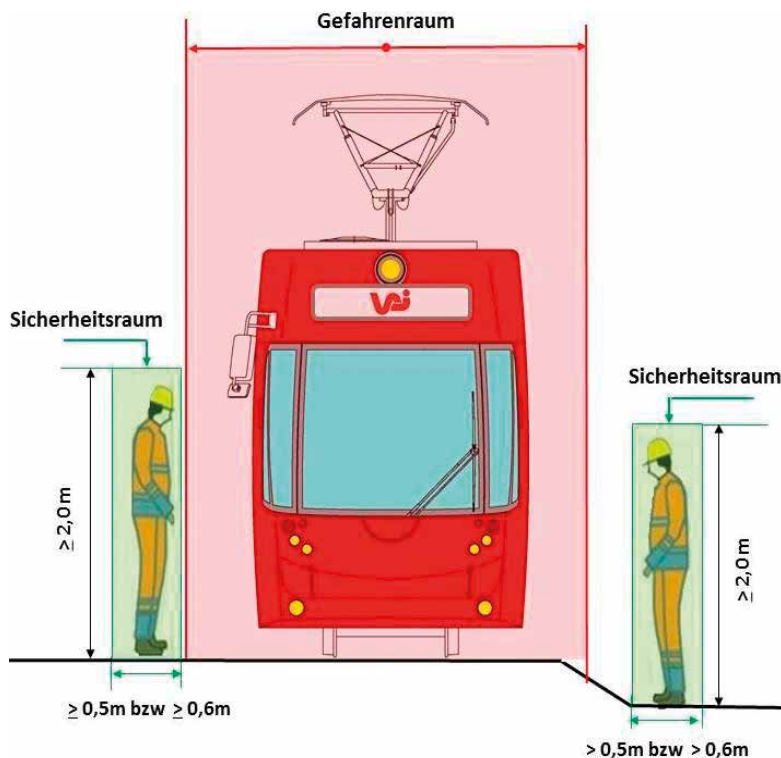


Abbildung 1: Sicherheitsraum (EisbAV)

1.2.3 Seitlicher Sicherheitsabstand (in Arbeitsstätten)

Der **seitliche Sicherheitsabstand** in Arbeitsstätten (Remise, Abstellanlage, Werkstätte) ist der Abstand zwischen **bewegten Schienenfahrzeugen und Teilen der Umgebung**, der Arbeitnehmer vor Verletzungen durch **Quetschung** schützen soll.

Der seitliche Sicherheitsabstand muss auf beiden Seiten des Schienenfahrzeuges vorhanden sein. Er muss mindestens **0,5 m breit** und bis zu einer **Höhe von 2,0 m** über der Standfläche von Arbeitnehmern vorhanden sein.

Teile der Umgebung sind ortsfeste Gegenstände wie Maste oder Geländer sowie neben den Gleisen gelagerte Gegenstände, abgestellte Straßenfahrzeuge und Schienenfahrzeuge auf Nachbargleisen.

Einschränkungen des seitlichen Sicherheitsabstandes (Quetschgefahr)

- sind bei festen Einbauten mit **rot/weißen Streifen** gekennzeichnet und
- sind durch abgestellte Straßenfahrzeuge und Schienenfahrzeuge auf Nachbargleisen nicht zulässig.

1.2.4 Bedienungsraum

Der Bedienungsraum ist jener Raum in dem sich Arbeitnehmer bei **Tätigkeiten an Schienenfahrzeugen** (zB Kuppeln, Fahrzeugprüfungen oder Ladungssicherungen) oder damit zusammenhängenden Tätigkeiten (zB Weichenstellen) aufhalten müssen.

Einschränkungen des Bedienungsraumes sind mit **schwarz/gelben Streifen** gekennzeichnet.

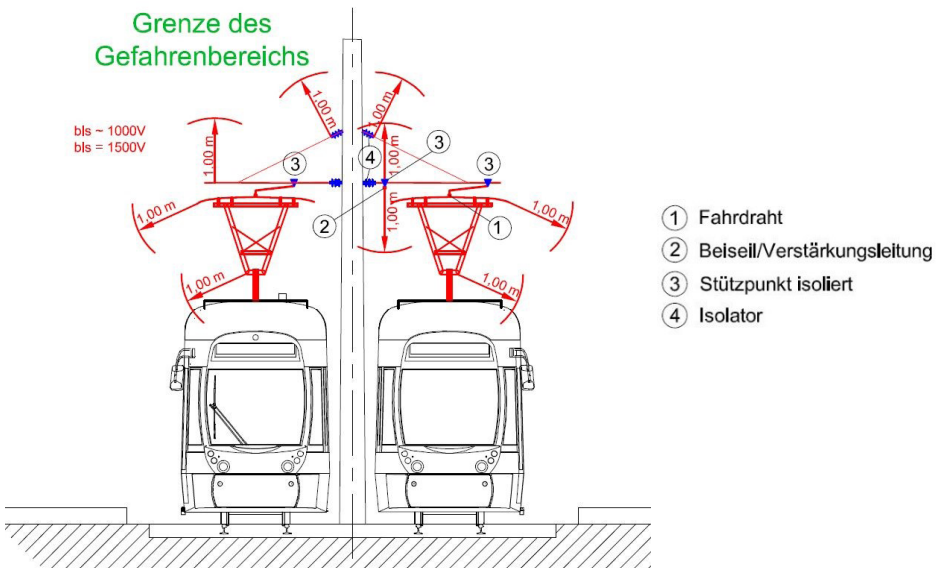
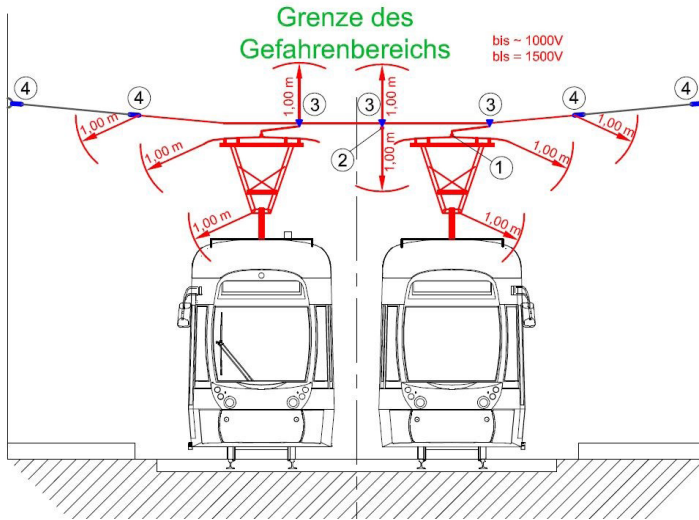
1.2.5 Gefahrenbereich der Fahrleitung

Fahrleitungen können über dem Gleis als **Oberleitung** oder als **Deckenstromschiene** sowie neben dem Gleis als **Stromschiene** ausgeführt sein. Zur Fahrleitung gehören auch Speise- und Rückleitungen sowie Hilfs- und Noteinspeisungen.

Der Gefahrenbereich der Fahrleitung ist jener Bereich, in dem Arbeitnehmer **durch elektrischen Strom gefährdet** werden können.

Von jedem spannungsführenden Teil der Fahrleitung ist ein **Schutzabstand von 1,0 m** einzuhalten. Dieser Abstand darf weder mit Körperteilen noch mit Werkzeugen oder Gegenständen unterschritten werden.

Ein **Unterschreiten des Schutzabstandes** ist nur durch fachkundige und dafür berechnete Personen (zB Elektrofachkraft, elektrotechnisch unterwiesene Person) zulässig.



Abbildungen 2a und 2b: Gefahrenbereich der Fahrleitung

1.3 Allgemeine Bestimmungen über das Verhalten im Bereich von Gleisen

1.3.1

Ein **Aufenthalt** im Bereich der Gleise ist nur erlaubt, **wenn und solange** es für die Ausführung von Tätigkeiten **erforderlich** ist.

Das **Ablegen** von Werkzeug und Materialien im Bereich der Gleise ist nur im unbedingt notwendigen Ausmaß und nur für die Dauer der Arbeit zulässig.

Ragen Leitern, Gerüste oder andere Gegenstände in den **Bereich eines Nachbargleises**, ist vorher die **Sperre dieses Gleises** zu veranlassen.

1.3.2

Beim Austreten aus dem Bereich der Gleise ist darauf zu achten, dass nicht der **Gefahrenraum eines Nachbargleises** betreten wird.

1.3.3

Im Bereich der Gleisanlagen ist immer größte **Vorsicht** und **Aufmerksamkeit** erforderlich. Es ist daher alles zu unterlassen, was die Aufmerksamkeit ablenkt.

1.3.4 Überschreiten von Gleisen

Gleise dürfen erst überschritten werden, nachdem

- durch **Ausblick** auf den Bahnkörper und
- durch besondere **Aufmerksamkeit** auf allfällige von Schienenfahrzeugen aus gegebene akustische **Signale**
- nach **beiden Richtungen** der Bahn festgestellt werden konnte, dass ein gefahrloses Übersetzen möglich ist.

Wird die **Annäherung eines Schienenfahrzeuges** entweder optisch (durch Ausblick auf den Bahnkörper) oder akustisch (durch Wahrnehmung akustischer Signale eines Schienenfahrzeuges) **wahrgenommen** und ist daher ein gefahrloses Übersetzen nicht möglich, dürfen die **Gleise nicht überschritten** werden.

Ist ein gefahrloses Übersetzen in Bereichen, in denen auf Signal gefahren wird, aufgrund **sichtbehindernder Verhältnisse nicht möglich** (z.B. bei Nebel, Schneefall, hohe Schneelage, Pflanzenaufwuchs oder durch abgestellte Schienenfahrzeuge), so dürfen die Gleise erst dann überschritten werden, wenn als Sicherungsmaßnahme „Fahrten nicht zulässig“ umgesetzt wurde.

1.3.5 Wege auf der Anlage

Soweit Wege auf der Anlage vorgegeben sind, sind diese zu benützen.

Soweit dies festgelegt ist, dürfen die Gleise in bestimmten Bereichen nicht überquert werden.

1.3.6

Verboten ist

- auf **Schienenköpfe**, Weichenzungen oder Radlenker sowie andere Teile der Gleisanlage steigen, wenn dort ein sicheres Gehen und Stehen nicht möglich ist,
- sich **unmittelbar vor und hinter** jenen Schienenfahrzeugen aufhalten bzw. Tätigkeiten durchführen, die sich bzw. bei denen sich diese unvorhersehbar in Bewegung setzen können,
- sich im Bereich von **Grenzmarken** zwischen stehenden und bewegten Schienenfahrzeugen aufhalten bzw. Tätigkeiten durchführen,
- unter Schienenfahrzeugen **durchkriechen**,
- sich an **Stellen auf Schienenfahrzeugen** aufhalten, die dafür nicht bestimmt sind,
- Schienenfahrzeuge an dafür **nicht vorgesehenen Stellen** be- und übersteigen,
- **Besteigen** von Masten, die elektrische Anlagen tragen (Oberleitungen, Bahnstromanlagen),
- **Berühren** von herabhängenden elektrischen Leitungen, auch wenn sie auf dem Boden, auf Bäumen, auf Zäunen oder dgl. aufliegen,
- Wagen und Wagenladungen **besteigen**, wenn dadurch die elektrischen Schutzabstände unterschritten werden,

- **Auftrennen** von Rückleitungen, Erdungen, Erdleitungen und Schienenverbindungen (Rückleitungsverbindungen),
- **Schalhandlungen** an Bahnstromanlagen vornehmen (ausgenommen Notabschaltung).

1.3.7

Elektrische Anlagenteile sind solange als **unter Spannung** stehend zu betrachten, solange sie nicht geerdet und kurzgeschlossen sind. Das Berühren der Schutzabdeckungen der Stromschienen sowie das Ablegen von Gegenständen auf den Schutzabdeckungen ist verboten.

Ob elektrische Anlagenteile spannungsfrei, geerdet und kurzgeschlossen sind, darf nur durch eine Elektrofachkraft oder eine elektrotechnisch unterwiesene Person festgestellt werden.

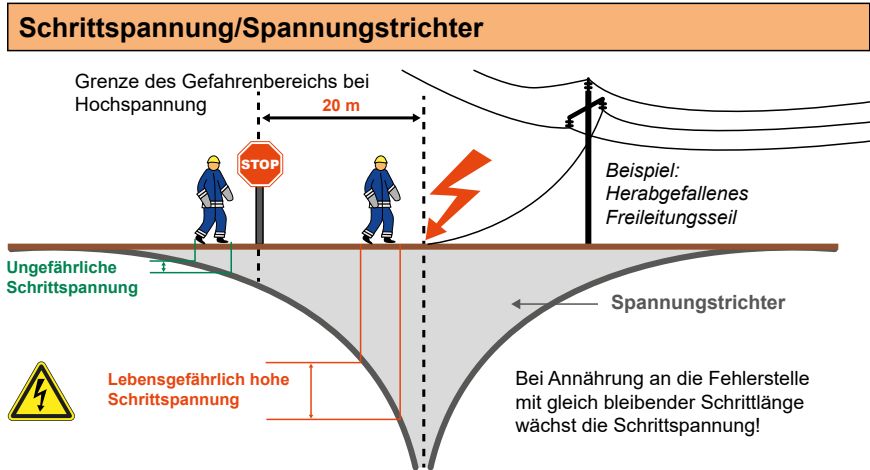
1.3.8

Zur Abwendung einer **plötzlich auftretenden Gefahr** (zB Schutz des Lebens und der Gesundheit, Verhinderung von Brand- und Explosionsgefahr) muss **jede Person die Anlage sofort selbst ausschalten oder die Abschaltung der Anlage zur Abwendung der Gefahr verlangen (Notabschaltung)**. So weit vorhanden, sind hierzu die „NOT-AUS“ Tasten zu benützen. Die betriebsführende Stelle (Leitstelle) ist jedenfalls zu verständigen. Auch nach dem Drücken der „NOT-AUS“ Taste oder nach der Notabschaltung ist die Anlage als **unter Spannung** stehend zu betrachten.

Das Wiedereinschalten darf nur von einem hierfür befugten Arbeitnehmer veranlasst bzw. vorgenommen werden.

1.3.9

Herabhängende Leitungen (auch dann, wenn sie auf dem Boden, auf Bäumen, auf Zäunen und dgl aufliegen) **sind in einem Umkreis von mindestens 20 m abzusperrten** und erforderlichenfalls zu bewachen. Die betriebsführende Stelle ist unverzüglich zu verständigen.



1.4 Einsatz der Arbeitnehmer

Im Bereich von Gleisen dürfen nur Arbeitnehmer eingesetzt werden, die die ihnen übertragenen Aufgaben **zuverlässig erfüllen** können.

Sobald erkennbar ist, dass ein Arbeitnehmer **übermüdet** ist oder sich durch **Alkohol, Arzneimittel oder Suchtgift** in einen Zustand versetzt hat, in dem er sich oder andere Personen gefährden könnte, darf dieser Arbeitnehmer **nicht oder nicht weiter** im Bereich von Gleisen **eingesetzt** werden.

Nach Zwischenfällen mit erhöhter arbeitsbedingter psychischer Fehlbeanspruchung (z.B. Unfall) dürfen Arbeitnehmer erst wieder im Gefahrenraum der Gleise eingesetzt werden, sobald sie die ihnen übertragenen Aufgaben zuverlässig erfüllen können.

1.5 Unterweisung

Im Bereich der Gleise und im Gefahrenbereich der Fahrleitung dürfen nur Arbeitnehmer tätig sein, die vorher über die festgelegten **Schutzmaßnahmen** unterwiesen worden sind. Eine Berechtigung zum Betreten der Gleise (zB Erlaubniskarte, Zustimmungserklärung) ersetzt nicht die ergänzende örtliche Unterweisung über die festgelegten Schutzmaßnahmen.

1.6 Gesundheitliche Eignung

Im Bereich der Gleise dürfen nur Arbeitnehmer tätig sein, die über die erforderliche gesundheitliche Eignung verfügen.

1.7 Signale

1.7.1 Signal – ACHTUNG



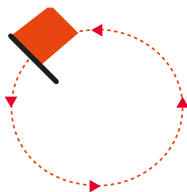
Ein mäßig langer Ton oder Läutezeichen.

Das Signal Achtung wird gegeben, um Personen zu warnen.

1.7.2 Signal – NOTHALT



Mindestens drei kurze akustische Zeichen schnell hintereinander



oder

- eine **weiß-rot-weiße Fahne in Kreis** bewegt oder der **Arm im Kreis** bewegt oder
- eine **Laterne**, möglichst rot abgeblendet, oder ein **leuchtender Gegenstand im Kreis** bewegt.

Das Signal **Nothalt** wird gegeben, um einen Zug auf kürzestem Weg anzuhalten.

1.8 Benutzung von Arbeitsmitteln

Wenn **Beschädigungen** an Arbeitsmitteln festgestellt werden, die die Sicherheit beeinträchtigen können, oder wenn Schutz- oder Sicherheitseinrichtungen an Arbeitsmitteln nicht funktionsfähig sind, dürfen diese Arbeitsmittel **nicht benutzt** werden.

1.9 Sprechfunkverbindung

Sprechfunkgeräte dienen ausschließlich zur Übermittlung von betrieblichen Meldungen, Aufträgen sowie zur Abwicklung von betrieblichen Gesprächen. Die Gespräche müssen kurz, deutlich, langsam und mäßig laut geführt werden. Nähere Festlegungen trifft die Betriebsvorschrift.

Die Verwendung von Mobiltelefonen im Gefahrenraum der Gleise ist verboten, ausgenommen zur Übermittlung von betrieblichen Meldungen, Aufträgen sowie zur Abwicklung von betrieblichen Gesprächen.

1.10 Persönliche Schutzausrüstung und Hautschutz

Während des Aufenthaltes und während Arbeiten im Bereich der Gleise sind die persönliche Schutzausrüstung und der Hautschutz gemäß den **Sicherheits- und Gesundheitsschutzdokumenten** zu verwenden.

Im Gefahrenraum der Gleise ist die **Warnkleidung sichtbar** (zB kein Verdecken der Warnweste durch Rucksack ohne Warnfunktion) zu tragen.

Im Bereich von Gleisen darf nur **enganliegende Warnkleidung** und darüber hinaus **enganliegende Kleidung** getragen werden. Die Warnkleidung muss zumindest den Oberkörper bedecken, die Verwendung einer Warnhose alleine genügt nicht. Westen und Jacken sind geschlossen zu tragen.

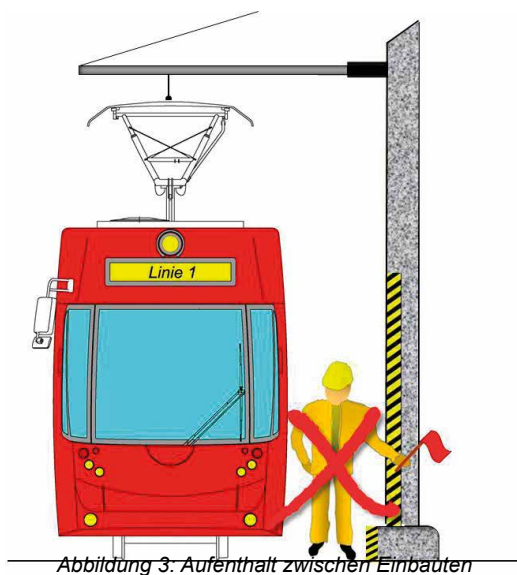
Eine eigenmächtige Abänderung der Warnkleidung (zB Entfernung von Teilen, Zuschneiden) ist verboten.

2 Arbeitsvorgänge

2.1 Verhalten im Bereich von gekennzeichneten Einbauten

2.1.1

Der **Aufenthalt** zwischen gekennzeichneten Einbauten (zB Oberleitungs-, Signal- und Beleuchtungsmaste) und bewegten Schienenfahrzeugen ist **verboten**.



2.1.2

Das **Aufsteigen** auf **bewegte Schienenfahrzeuge** sowie das **Absteigen** von bewegten Schienenfahrzeugen ist **verboten**.

2.2 Verhalten auf bewegten Schienenfahrzeugen

2.2.1

Verboten ist

- ein Aufenthalt auf bewegten Schienenfahrzeugen **außerhalb des Schienenfahrzeuges**, ausgenommen sind dafür vorgesehene Standflächen oder Sitzplätze,
- auf Schienenfahrzeugen so sitzen, dass die Beine nach außen herunterhängen.

2.2.2

Bei der Mitfahrt auf dem Schienenfahrzeug muss möglichst **in die Fahrtrichtung geblickt** werden. Dabei ist auf gekennzeichnete **Gefahrenstellen zu achten**.

2.2.3

Ist sicheres und gefahrloses Stehen nicht möglich, so ist ein anderer **geeigneter Standplatz** einzunehmen. Ist das auch nicht möglich, so muss den Verschubteilen **vorausgegangen** werden.

2.3 Vorbeifahrt an rot/weiß gekennzeichneten Gefahrenstellen

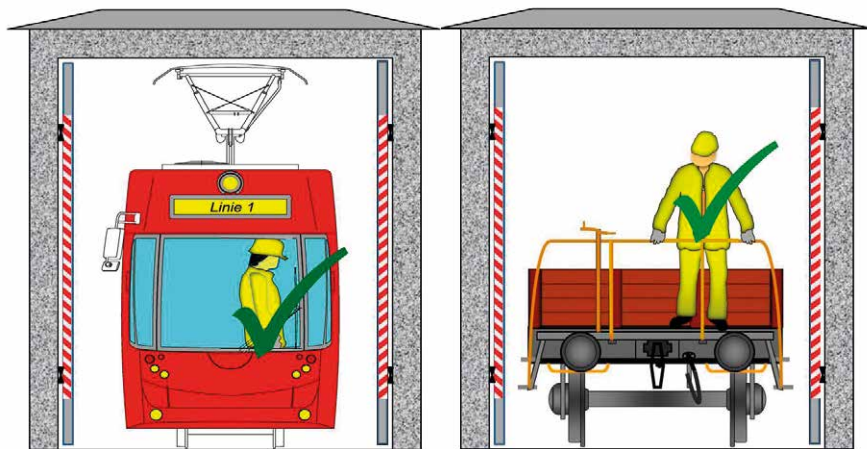
2.3.1

Bei der **Vorbeifahrt** an Gefahrenstellen, die rot/weiß gekennzeichnet sind (zB ortsfeste Gegenstände, Bauwerke oder Signale), müssen Arbeitnehmer entweder

- **innerhalb** der **Fahrzeugbegrenzung** stehen oder
- **vor der Gefahrenstelle** absteigen, wenn ein Zurückziehen innerhalb der Fahrzeugbegrenzung nicht möglich ist.

2.3.2

Bei der Vorbeifahrt an rot/weiß gekennzeichneten Gefahrenstellen ist das **Hinausbeugen** außerhalb der Fahrzeugbegrenzung (zB zur Abgabe/Beobachtung von Handverschubsignalen) **verboten**.



Abbildungen 4a und 4b: Vorbeifahrt an rot/weiß gekennzeichneten Gefahrenstellen

2.4 Kuppeln

2.4.1

Das Kuppeln von Schienenfahrzeugen, solange beide in **Bewegung** sind und zum Kuppeln zwischen die Schienenfahrzeuge getreten werden muss, ist verboten.

2.4.2

Beim Kuppeln ist auf **Hindernisse** im oder neben dem Gleis (zB Weichen, Gruben, Baustoffe) zu achten.

2.4.3

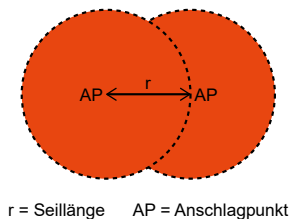
Besonders zu beachtende Punkte:

- Nach dem Kuppeln dürfen Signale zum Ingangsetzen des Verschubteiles erst dann gegeben werden, wenn einwandfrei wahrgenommen wurde, dass alle Arbeitnehmer aus dem Gleis getreten sind.
- Elektrische Verbindungsleitungen, die manuell betätigt werden, dürfen nur verbunden oder getrennt werden, wenn sie spannungslos sind.

2.5 Abschleppen mit Seil

Während des Abschleppens ist das Aushängen des Seils verboten.

Der **Aufenthalt** zwischen Schienenfahrzeug und Kraftfahrzeug sowie im Gefahrenbereich des Zugseils ist verboten (siehe den abgebildeten Gefahrenbereich des Zugseils). Davon ausgenommen ist der Aufenthalt in geschützten Bereichen (zB Fahrerkabine).



2.6 Sichern stillstehender Schienenfahrzeuge

2.6.1

Stillstehende Schienenfahrzeuge sind in ausreichendem Maße durch Hand- oder Federspeicherbremsen oder durch Unterlegkeile gegen **Entrollen zu sichern**.

2.6.2

Schienenfahrzeuge, die nicht bewegt werden dürfen oder an denen während der Arbeiten nicht angefahren werden darf, sind als solche sichtbar zu **kennzeichnen**.

2.7 Verhalten beim Verlassen der Schienenfahrzeuge bei außerplanmäßigen Halten

2.7.1

Hält ein Zug auf der **freien Strecke** an, ist auf der Seite des Sicherheitsraumes auszusteigen. Dabei ist auf den Straßenverkehr zu achten.

2.8 Bahnfremde im Bereich der Gleise

2.8.1

Bahnfremde dürfen sich nur im Bereich der Gleise aufhalten, **wenn und solange** es für die Ausführung von Tätigkeiten **erforderlich** ist.

2.8.2

Für die **Tätigkeit von Bahnfremden** im Gefahrenraum der Gleise sind die Sicherungsmaßnahmen gemäß 3. Abschnitt (Bauarbeiten) festzulegen.

3 Bauarbeiten

3.1 Allgemeines

Bauarbeiten umfassen nicht nur die **Herstellung**, sondern auch die **Instandhaltung**, die **Änderung und Beseitigung** sowie alle erforderlichen **Vorbereitungs- und Abschlussarbeiten**. Dies umfasst ebenso die **Wartungs- und Kontrolltätigkeiten** im Bereich der Gleise (zB Weichenrevision, Gleisvermessung).

Die im Folgenden verwendeten Signale und deren Bedeutung entsprechen der StrabV.

3.2 Planung von Bauarbeiten

3.2.1 Grundlagen der Planung

Die Planung und Vorbereitung der Bauarbeiten hat durch den **Projektzuständigen** zu erfolgen.

Bei der Planung von Bauarbeiten sind im Rahmen eines **Sicherheits- und Gesundheitsschutzplanes**

- die **technischen Maßnahmen** gegen ein **Eindringen in den Gefahrenraum** der Gleise oder die **Sicherungsmaßnahmen** gegen die **Annäherung von Schienenfahrzeugen**,
- die Schutzmaßnahmen gegen die **Gefahren des elektrischen Stroms**,
- die Schutzmaßnahmen zum **Schutz des Bahnbetriebes**,
- die Schutzmaßnahmen gegen die **Gefahren des Straßen- und Fußgängerverkehrs**,
- die Schutzmaßnahmen zum **Schutz des Straßen- und Fußgängerverkehrs** sowie

- die weiteren **kollektiven Schutzmaßnahmen**,
 - jeweils unter Berücksichtigung der **örtlichen Verhältnisse**,
- festzulegen.

3.3 Verhindern eines Eindringens in den Gefahrenraum der Gleise

Grundsätzlich sind Bauarbeiten so zu planen, dass der **Gefahrenraum der Gleise nicht betreten** werden muss bzw Arbeitnehmer und Arbeitsmittel nicht in den Gefahrenraum der Gleise eindringen können und daher auch nicht durch Schienenfahrzeuge gefährdet werden.

Technische Maßnahmen zur Verhinderung eines Eindringens in den Gefahrenraum von Gleisen sind beispielsweise

- stabile Absperrungen für Arbeitnehmer oder
- technische Begrenzungen des Schwenkbereiches zum Gleis und zur Oberleitung (für Kräne, Bagger etc).

3.4 Sicherungsmaßnahmen

3.4.1 Festlegung der Sicherungsmaßnahmen

Sofern ein Eindringen in den Gefahrenraum nicht verhindert werden kann und daher Arbeitnehmer und Arbeitsmittel durch Schienenfahrzeuge gefährdet werden können, sind Sicherungsmaßnahmen in folgender Rangordnung festzulegen:

1. **Fahrten nicht zulässig**
2. **Betrieblicher Fahrrückhalt**

3.4.1.1 Sicherungsmaßnahme „Fahrten nicht zulässig“

Soweit dies möglich ist, ist für Bauarbeiten im Gefahrenraum der Gleise **immer** die Sicherungsmaßnahme „**Fahrten nicht zulässig**“ vorzusehen.

Technische Maßnahmen um vorzusorgen, dass die Gleise im Bereich der Baustelle nicht befahren werden können, sind:

- Aufstellen eines Fahrzeuges vor der Baustelle,
- Ausschalten der Fahrleitung,
- Aufstellen einer physischen Barriere und
- Versperren oder Verkeilen von Weichen in abweisender Stellung.

3.4.1.2 Betrieblicher Fahrrückhalt

Sofern nicht die Sicherungsmaßnahme „Fahrten nicht zulässig“ (siehe Punkt 3.4.1.1) möglich ist, ist ein „Betrieblicher Fahrrückhalt“ im Gefahrenraum der Gleise durch folgende **Maßnahmen** vorzusehen:

- Information an den Fahrzeugführer über die Lage der Baustelle und
- Ankündigung der Baustelle durch das Verkehrszeichen im Abstand des Anhalteweges und
- Festlegung von Fahren auf Sicht ab dem Verkehrszeichen und
- Blitzkegel/Faltsignal mit Blitzlicht sowie Zwangshalt (Signal Sh 1) oder Halt mit Zusatztafel (zB „Weiterfahrt erst nach Freigabe“) unmittelbar vor der Baustelle.
- Vorbeifahrt am Signal Zwangshalt (Sh 1) oder Halt **nur über ausdrücklichen Auftrag der Aufsichtsperson oder einer von der Aufsichtsperson bestellten Person.**



3.4.2 Regelbetrieb

Ist die Baustelle vorübergehend eingestellt und wird die Strecke für den **Regelbetrieb** freigegeben, sind das Signal Zwangshalt oder Halt und die Zusatztafel für diese Zeit abzudecken oder auszuschnwenken.

3.4.3 Geringfügige Arbeiten

Für **geringfügige Arbeiten** im Gefahrenraum der Gleise (zB Streckeninspektion, Gleisvermessung, Profilmessung, Reinigung, Weichenschmierer, Haltestellenreinigung, Winterdienst, Aufwuchsbekämpfung) kann anstelle der Maßnahmen gemäß Punkt 3.4.1 folgendes vorgesehen werden - zulässig nur in Streckenabschnitten, auf denen **Fahren auf Sicht im Regelbetrieb** vorgegeben ist:

- Einsatz von Arbeitnehmern mit Strecken- und Anlagenkenntnis und
- Gestaltung des Arbeitsvorganges, sodass die Annäherung von Schienenfahrzeugen immer rechtzeitig wahrgenommen werden kann (zB Blick gegen die Fahrtrichtung).

3.4.4 Zugsicherung

Für Streckenabschnitte mit **Zugsicherung** gilt Punkt 3.5.

3.4.5 Lagerungsverbot

In Sicherheitsräumen sowie auf deren Zugängen dürfen keine Lagerungen erfolgen, die einen **Zugang** behindern oder erschweren.

3.4.6 Arbeitsmittel mit Verbrennungsmotoren

In geschlossenen Räumen und schlecht belüfteten Bereichen (zB Tunnel) ist der Einsatz von Arbeitsmitteln mit Verbrennungsmotoren zu vermeiden bzw deren Einsatz auf die kürzest mögliche Einsatzzeit zu beschränken. Vorhandene ortsfeste Anschlussmöglichkeiten für elektrisch betriebene Arbeitsmittel sind zu verwenden.

3.5 Sicherungsmaßnahmen für Bauarbeiten auf Strecken mit „Zugsicherung“ (U-Bahn, U-Strab)

3.5.1 Festlegung der Sicherungsmaßnahmen

Für Bauarbeiten auf Strecken mit „Zugsicherung“ (U-Bahn, U-Strab) gelten die Bestimmungen der Punkte 3.2 (Planung von Bauarbeiten), 3.3 (Verhindern eines

Eindringens in den Gefahrenraum der Gleise) und 3.4 (Sicherungsmaßnahmen) soweit nicht nachstehend Abweichungen festgelegt werden.

3.5.2 Betreten des Gleisbereiches

Vor dem Betreten des Gleisbereiches ist die **betriebsführende Stelle** (Leitstelle) zu **verständigen**.

Vor der Erlaubnis zum Betreten des Gleisbereiches ist

- für den betroffenen **Gleisabschnitt** die Sicherungsmaßnahme „**Fahrten nicht zulässig**“ vorzusehen oder
- von der betriebsführenden Stelle (Leitstelle) gemäß den festgelegten Sicherungsmaßnahmen die **Fahrgeschwindigkeit** zu **reduzieren** und das „**Fahren auf Sicht**“ anzuordnen.

Ist im Störfall die **technische Reduktion** der Geschwindigkeit (zB mittels Ersatzsignal) durch die betriebsführende Stelle (Leitstelle) **nicht möglich**, so sind die entsprechenden **Geschwindigkeitssignale** (Signal G4 – G6) aufzustellen.

3.5.3 Absichern des Arbeitsbereiches

Statt dem Signal „Zwangshalt“ (Signal Sh 1) und der Zusatztafel kann auch das Signal „Halt“ (Signal H0) aufgestellt werden.

Wird das Signal „Halt“ (Signal H0) aufgestellt, so darf der Auftrag zur Weiterfahrt des Zuges erst dann erfolgen, wenn die Aufsichtsperson oder eine von der Aufsichtsperson bestellte Person das Signal „Halt“ (Signal H0) entfernt hat.

Abweichend zu Punkt 3.4.1.2 kann auf die Aufstellung des Verkehrszeichens verzichtet werden, wenn die Reduzierung der Fahrgeschwindigkeit (Punkt 3.5.2) technisch überwacht wird.



3.5.4 Verhalten bei Vorbeifahrt eines Zuges

Die Vorbeifahrt des Zuges ist **im Sicherheitsraum abzuwarten**. Dabei ist nach Möglichkeit mit dem Fahrzeugführer **Blickkontakt** zu halten und die Vorbeifahrt des Zuges zu beobachten.

3.5.5 Verlassen des Gleisbereiches

Nach dem Verlassen des Gleisbereiches ist die **betriebsführende Stelle** (Leitstelle) darüber zu **informieren**.

Abschließend hat die betriebsführende Stelle (Leitstelle) die Sperre des betroffenen Gleisabschnittes aufzuheben oder die technische Reduzierung der Fahrgeschwindigkeit und die Anordnung „Fahren auf Sicht“ aufzuheben.

War im Störfall die **technische Reduktion** der Geschwindigkeit (zB mittels Ersatzsignal) durch die betriebsführende Stelle (Leitstelle) **nicht möglich**, so sind bei der Aufhebung der Sicherungsmaßnahmen die entsprechenden **Geschwindigkeitssignale** (Signal G4 – G6) zu entfernen.

3.5.6 Geringfügige Arbeiten auf Strecken mit „Zugsicherung“

Für geringfügige Arbeiten im Gefahrenraum der Gleise auf Strecken mit „Zugsicherung“ (zB Streckeninspektion, Gleisvermessung, Profilmessung, Vorbereitung für Reinigungstätigkeiten, Schmierarbeiten, Winterdienst, Anlagenüberprüfungen, Lampenwechsel) können anstelle der Maßnahmen gemäß Punkt 3.5.3 die unten angeführten Maßnahmen vorgesehen werden, wenn die folgenden **Voraussetzungen** gegeben sind:

- a. Die Arbeiten finden nur außerhalb der Hauptverkehrszeit statt.
- b. Die Arbeiten finden nur in Bereichen statt, wo der Sicherheitsraum direkt an den Gefahrenraum anschließt.
- c. Es erfolgt nur ein Einsatz von Arbeitnehmern mit Strecken- und Anlagenkenntnis.
- d. Werkzeuge werden am Körper getragen bzw können unverzüglich aus dem Gefahrenraum der Gleise entfernt werden.

Folgende **Maßnahmen** sind für den betroffenen Tunnelabschnitt einzuhalten:

1. Anmeldung der Arbeiten bei der betriebsführenden Stelle,
2. Verständigung der Fahrzeugführer mittels Betriebsfunk (optisch und akustisch) über das Betreten und den Grund der Betretung,
3. Einschalten der Tunnelbeleuchtung durch die betriebsführende Stelle,

4. Einschalten der Tunnelbeleuchtung bewirkt automatische Anzeige einer reduzierten zulässigen Fahrgeschwindigkeit (Geschwindigkeitssignale) von maximal 15 km/h,
5. Fahren auf Sicht,
6. Betreten des Tunnelabschnittes nur bei eingeschalteter Tunnelbeleuchtung und
7. Absicherung durch eine Aufsichtsperson, die die Arbeitnehmer vor der Annäherung eines Schienenfahrzeuges warnt.

Nach **Abschluss** der Arbeiten sowie Verlassen des Tunnelbereiches ist die betriebsführende Stelle zu verständigen, damit die Maßnahmen wieder aufgehoben werden können.

3.6 Sicherungsmaßnahmen gegen die Gefahren des elektrischen Stroms

3.6.1 Allgemeine Bestimmungen über das Verhalten bei Arbeiten im Bereich der Fahrleitung

Bei Arbeiten im Bereich der Fahrleitung gilt:

- Bei den Arbeiten ist der Sicherheitsabstand einzuhalten.
- Kann der Sicherheitsabstand nicht eingehalten werden, ist der spannungsfreie Zustand herzustellen.
- Kann der Sicherheitsabstand nicht eingehalten werden und kann der spannungsfreie Zustand nicht hergestellt werden, so dürfen die Arbeiten nur durch fachkundige und dafür berechnigte Personen durchgeführt werden (Elektrofachkraft, elektrotechnisch unterwiesene Person gemäß OVE E 8555).

3.6.2 Herstellung und Sicherstellung des spannungsfreien Zustandes (Fünf Sicherheitsregeln)

Zur Herstellung und Sicherstellung des spannungsfreien Zustandes (Freischaltung und Erdung), sind nach dem eindeutigen Festlegen des Arbeitsbereiches die fünf Sicherheitsregeln in der angegebenen Reihenfolge auszuführen:

1. **Freischalten** (allpoliges und allseitiges Abschalten)
2. gegen **Wiedereinschalten** sichern
3. **Spannungsfreiheit** feststellen
4. **Erden und Kurzschließen**
5. **benachbarte**, unter Spannung stehende Teile abdecken oder abschränken

3.6.3 Kurzschließen

Unter „**Kurzschließen**“ wird auch das Verbinden mit der Rückleitung verstanden. Das Erden (Kurzschließen) darf nur durch fachkundige und dafür berechnete Personen (zB Elektrofachkraft, elektrotechnisch unterwiesene Person gemäß OVE E 8555) ausgeführt werden.

Bestehende Erdungsvorrichtungen dürfen nur durch fachkundige und dafür berechnete Personen entfernt werden.

3.7 Durchführung und Organisation von Bauarbeiten

Bei der Durchführung und Organisation von Bauarbeiten ist die **Checkliste des Dienstbehelfs „Organisation Eisenbahnbaustellen“** (Organisation von Bauarbeiten im Bereich von Gleisen bei Straßenbahnen (DB 601.02) – R 22) zu Grunde zu legen.

Dies ist nicht erforderlich, wenn die Bauarbeiten nach einer festgelegten **Standardregelung** durchgeführt werden, in der die erforderlichen Sicherungsmaßnahmen und die erforderlichen Funktionen auf der Baustelle bereits festgelegt sind.

3.7.1 Beginn der Bauarbeiten

Die **Zustimmung zum Beginn der Bauarbeiten** im Bereich von Gleisen hat das **Aufsichtsorgan des Bahnbetreibers** gemäß § 108 Abs 2 BauV zu erteilen („Sicherheit vorhanden“).

Das Aufsichtsorgan des Bahnbetreibers gemäß § 108 Abs 2 BauV hat dafür zu sorgen, dass vor Beginn der Bauarbeiten folgende Maßnahmen durchgeführt wurden:

1. Die **Koordination** der Bauarbeiten durch den Baustellenkoordinator muss **abgeschlossen** sein.
2. Die im **Sicherheits- und Gesundheitsschutzplan** festgelegten **Sicherungsmaßnahmen** („Fahrten nicht zulässig“, „Organisatorischer Fahrrückhalt“) sowie die ergänzenden Maßnahmen (zB Aufstellen von Langsamfahrsignalen) müssen umgesetzt sein.
3. Die im **Sicherheits- und Gesundheitsschutzplan** festgelegten **technischen Maßnahmen** müssen **umgesetzt** sein (zB Absturzsicherung).
4. Die im **Sicherheits- und Gesundheitsschutzplan** festgelegten **elektrischen Schutzmaßnahmen** müssen **umgesetzt** sein (zB Freischaltung und Erdung der Fahrleitung).
5. Das Aufsichtsorgan des Bahnbetreibers gemäß § 108 Abs 2 BauV hat die **Zustimmung zum Arbeitsbeginn** zu dokumentieren.

3.7.2 Unvorhergesehene Änderungen bei der Durchführung von Bauarbeiten

Ergeben sich im Zuge der Baudurchführung unvorhergesehene Änderungen mit Auswirkungen auf die Sicherungsmaßnahmen, so hat das **Aufsichtsorgan des Bahnbetreibers** gemäß § 108 Abs 2 BauV die davon betroffenen **Bauarbeiten einzustellen**.

3.7.3 Beendigung der Bauarbeiten

Das Aufsichtsorgan des Bahnbetreibers gemäß § 108 Abs 2 BauV hat dafür zu sorgen, dass **vor Aufhebung** der im Sicherheits- und Gesundheitsschutzplan festgelegten Sicherungsmaßnahmen die erforderlichen **Maßnahmen** durchgeführt werden.

3.8 Arbeiten auf Bahnsteigdächern und sonstigen erhöhten Arbeitsstellen

Bei Arbeiten auf Bahnsteigdächern und sonstigen erhöhten Arbeitsstellen im Bereich von Fahrleitungsanlagen sind die Bestimmungen des Punktes 1.2.5 (Gefahrenbereich der Fahrleitung) einzuhalten.

Dabei sind zusätzlich die Stromabnehmer von Schienenfahrzeugen zu berücksichtigen.

Auf Bahnsteigen und sonstigen erhöhten Standflächen ist das Verweilen auf Leitern, Gerüsten und Hebebühnen im Bereich der Gleise während der Durchfahrt eines Zuges nur dann zulässig, wenn

- die Arbeiten außerhalb des Gefahrenraumes der Gleise bzw außerhalb der gelben Warnlinie durchgeführt werden und
- die Geschwindigkeit des vorbeifahrenden Schienenfahrzeuges auf 25 km/h reduziert wurde und
- eine Gefährdung von Arbeitnehmern durch den Fahrgastwechsel ausgeschlossen werden kann.

Arbeiten auf erhöhten, schwer zugänglichen Arbeitsstellen dürfen nur mit geeigneten Einrichtungen wie Arbeitskörben, Hubarbeitsbühnen etc durchgeführt werden.

3.9 Arbeiten an Weichen

Arbeiten an Weichen dürfen erst durchgeführt werden, wenn diese gegen unbeabsichtigtes Umstellen **gesichert** sind.

Dies gilt nicht für Arbeiten, die nur durch Umstellen der bewegbaren Gleiseinrichtungen (zB bei Wartungsarbeiten, Reinigungsarbeiten) ausgeführt werden können.

4 Wartungs- und Reparaturarbeiten an Schienenfahrzeugen

1. Teil – Allgemeine Bestimmungen für Wartungs- und Reparaturarbeiten an Schienenfahrzeugen

4.1 Allgemeine Bestimmungen

4.1.1

Während der Arbeiten an Fahrzeugen müssen diese grundsätzlich **stillstehen und gegen unbeabsichtigtes Bewegen gesichert** sein.

4.1.2

Vor Arbeitsbeginn ist die **Verständigung** folgender Arbeitnehmer und ihre **Zustimmung** erforderlich:

- bei besetzten Schienenfahrzeugen die des Fahrzeugführers und
- bei fahrbereiten (nicht besetzten) Schienenfahrzeugen die des für die Betriebsabwicklung im jeweiligen Bereich Zuständigen.

4.1.3

Diese **Verständigung** hat durch jenen Arbeitnehmer zu erfolgen, der die Wartungs- und Reparaturarbeiten durchführt bzw bei Arbeiten einer Gruppe von deren Aufsichtsführendem (zB Teamleiter).

4.1.4

Schienenfahrzeuge, an denen gearbeitet wird, sowie Schienenfahrzeuge in Hallen und Schuppen dürfen erst nach **Koordination und Zustimmung aller beteiligten Aufsichtsführenden** bewegt werden.

Insbesondere ist darauf zu **achten**, dass

- alle Hindernisse entfernt sind,
- in und an den Schienenfahrzeugen befindliche Arbeitnehmer vor Beginn der Fahrzeugbewegung durch den Fahrzeugführer gewarnt wurden,
- in den Schienenfahrzeugen verbleibendes Werkzeug und Material gegen Herabfallen gesichert ist und
- sich niemand mehr im Gefahrenraum des Gleises aufhält.

4.1.5

Bei **geschobenen Schienenfahrzeugen** hat sich der an der Spitze befindliche Arbeitnehmer so aufzuhalten, dass er von seinem Standort aus die im Gefahrenraum des Gleises befindlichen Arbeitnehmer rechtzeitig warnen kann; erforderlichenfalls muss er vorausgehen.

4.1.6

Das **Ablegen von Werkzeug und Materialien** im Bereich der Gleise ist nur im unbedingt notwendigen Ausmaß und nur für die Dauer der Arbeit zulässig.

4.1.7

Ragen Leitern, Gerüste oder andere Gegenstände in den **Gefahrenraum eines Nachbargleises**, ist vorher die **Sperre dieses Gleises** zu veranlassen.

4.1.8

Es ist darauf zu achten, dass **andere, am selben** Schienenfahrzeug **arbeitende Arbeitnehmer** nicht gefährdet werden. So darf zB nur nach **Verständigung und Zustimmung** aller am Fahrzeug Arbeitenden die Bremse betätigt oder ein Gestänge bewegt werden.

4.1.9

Nach **Beendigung** der Arbeit sind **alle Werkzeuge und Materialien** aus den Schienenfahrzeugen, insbesondere von Dächern, Plattformen oder Tritten zu **entfernen**. Nach den Ausbesserungsarbeiten sind Griffstangen, Tritte, Fußböden und Laufbleche von Öl- und Fettresten **zu reinigen**.

4.1.10

Vor **Arbeiten am Bremsgestänge** oder an sonstigen Bremseinrichtungen ist die **Luftbremse auszuschalten** oder sind gleichwertige Schutzmaßnahmen gegen Einklemmen zu verwenden.

4.1.11

Müssen Schienenfahrzeuge bewegt werden, sind Türen, die nach außen aufschlagen, und klappbare **Seitenwände zu schließen**. Hindernisse auf den Schienen (zB Kabel, Luftleitungen) sind zu entfernen. Durch Kabel hergestellte Stromanschlüsse sind zu entfernen.

4.1.12

Offene Stirn- und Seitentüren von Schienenfahrzeugen sind mittels geeigneter Absturzsicherung zu sichern, wenn Arbeitnehmer mehr als 1 m abstürzen können.

4.2 Arbeiten unter der Fahrleitung

Bei Arbeiten unter der Fahrleitung sind die Bestimmungen des Punktes 1.2.5 „Gefahrenbereich der Fahrleitung“ zu beachten.

4.3 Verwendung von Aufstiegshilfen und Arbeitsbühnen

4.3.1

Schienenfahrzeuge, deren Aufstiege fehlen oder nicht benützbar sind, müssen über geeignete **Aufstiegshilfen** betreten werden.

4.3.2

Für Arbeiten an **hoch** gelegenen Fahrzeugteilen sind **standsichere Aufstiegshilfen** oder **Arbeitsbühnen** zu verwenden. Fahrbare Arbeitsbühnen sind gegen unbeabsichtigtes Bewegen zu sichern. Dabei ist der Gefahrenbereich der Fahrleitung zu beachten (vgl Punkt 1.2.5).

4.4 Heben schwerer Teile

4.4.1

Bevor Schienenfahrzeuge oder schwere Fahrzeugteile mittels Kran oder anderen Hebezeugen gehoben werden, sind alle **losen Teile, Werkzeuge usw zu entfernen** bzw gegen Herabfallen zu sichern.

4.4.2

Bevor Schienenfahrzeuge an einem Ende **angehoben** werden, müssen die Räder am anderen Ende des Schienenfahrzeuges **gegen Wegrollen oder Abrutschen gesichert** sein.

2. Teil – Zusatzbestimmungen für Wartungs- und Reparaturarbeiten an Schienenfahrzeugen in Werkstätten

4.5 Allgemeine Bestimmungen

4.5.1

Vor Beginn der Vershubtätigkeit sind die Arbeitnehmer akustisch oder optisch zu warnen.

4.5.2

Finden **Arbeiten übereinander** statt, müssen vom Arbeitgeber **geeignete technische bzw organisatorische Maßnahmen** durchgeführt werden (zB Dachstand mit Gummilippe, die am Fahrzeugdach anliegt oder keine Tätigkeiten unterhalb des Fahrzeuges, solange am Dach gearbeitet wird).

Es ist darauf zu achten, dass Werkzeuge oder andere Gegenstände nicht herabfallen können und unterhalb befindliche Personen verletzen.

Wenn bei Arbeiten auf Gerüsten (Dacharbeitsständen usw) durch produktionsbedingte Tätigkeiten **Absturzsicherungen entfernt** werden müssen, sind diese nach Beendigung der Tätigkeiten **umgehend wieder anzubringen**.

4.6 Fördern von Radsätzen und Drehgestellen

4.6.1

Radsätze und Drehgestelle dürfen nur von Arbeitnehmern weiter gerollt werden, die für diese Arbeit **unterwiesen** sind.

4.6.2

Es ist **verboten**, beim Fördern von Radsätzen und Drehgestellen in Speichen oder Ausnehmungen der Radkörper zu greifen oder zu treten.

4.6.3

Radsätze und Drehgestelle dürfen nur so schnell gerollt werden, dass sie **jederzeit angehalten** werden können; hierfür sind geeignete **Sicherungsmittel** zu verwenden.

4.6.4

Abgestellte oder zum Transport bereitgestellte Radsätze und Drehgestelle sind gegen **unbeabsichtigtes Bewegen** zu sichern.

4.6.5

Radreifen, abgepresste Räder und Radscheiben sind so zu lagern, dass sie nicht umfallen, wegrutschen oder wegrollen können.

4.6.6

Radsätze dürfen nur dann mit einem Stapler befördert werden, wenn durch Verwendung einer zusätzlichen technischen Vorrichtung ein Abrollen der Radsätze von den Staplergabeln wirksam verhindert wird.

4.6.7

Radreifen, abgepresste Räder und Radscheiben dürfen **nicht mit der Hand** gerollt werden. Sie sind mit Förderwagen oder Kran zu transportieren.

4.7 Arbeitsgruben

4.7.1

Die Ränder der Arbeitsgruben müssen mit einer **Gefahrenkennzeichnung** versehen sein.

4.7.2

Für das Überschreiten von offenen Arbeitsgruben sind geeignete **Übergangsbrücken** zu benutzen. Das Überspringen von offenen Arbeitsgruben ist verboten!

4.7.3

Übergangsbrücken müssen gegen unbeabsichtigtes Verschieben gesichert sein.

4.7.4

Übergangsbrücken müssen an den Stirnseiten gelb gekennzeichnet sein. Soweit dies technisch möglich ist, sind auch die Absturzkanten gelb zu kennzeichnen.

4.7.5

Übergangsbrücken über Arbeitsgruben müssen unverzüglich von Öl- und Fett-Resten gereinigt werden.

4.7.6

Seitliche Arbeitsgruben und alle Arbeitsgruben im Freigelände müssen, wenn sie nicht benutzt werden, **abgedeckt oder abgeschränkt** sein.

5 Örtliche Unterlage

Für jede **Anlage (Bahnhofsanlage, Streckenabschnitt)** können in einer örtlichen Unterlage zusammengefasst werden:

- die für die Sicherheit und Gesundheit der Arbeitnehmer erforderlichen **Maßnahmen zur Gefahrenverhütung** für die Arbeitsstätte im Sinne des § 4 Z1 ASchG (Sicherheits- und Gesundheitsschutzdokument für die Arbeitsstätte) und

- die zum Schutz von Sicherheit und Gesundheit der Arbeitnehmer bei späteren Arbeiten wie Nutzung, Wartung, Instandhaltung, Umbauarbeiten oder Abbruch erforderlichen **Angaben über die Merkmale des Bauwerkes**, insbesondere Zugänge, Abgänge, Verkehrswege, im Sinne des § 8 BauKG (Unterlage für spätere Arbeiten) über
 - die **Zugänglichkeit vom öffentlichen Wegenetz**,
 - **Zugänge über die Anlage zu Arbeitsbereichen** sowie
 - **Arbeitsbereiche auf der Anlage**.

Die örtliche Unterlage ist **bei Änderungen** nach den Vorgaben gemäß Dienstbehelf DB 601.02 **anzupassen**.

Die örtliche Unterlage ist für die Dauer des Bestandes der Anlage (Bahnhofsanlage, Streckenabschnitt) **vor Ort aufzubewahren** oder in anderer Weise (beispielsweise elektronisch) vor Ort zur Verfügung bzw zugänglich zu halten.

Verkehrs-Arbeitsinspektorat (VAI)

Das Verkehrs-Arbeitsinspektorat im Bundesministerium für Arbeit und Wirtschaft ist die zur Wahrnehmung des Arbeitnehmer/innenschutzes in den Verkehrsbetrieben berufene Behörde und hat dafür zu sorgen, dass der gesetzliche Schutz der Arbeitnehmerinnen und Arbeitnehmer in diesen Betrieben ausreichend gewährleistet wird. Der Wirkungsbereich des Verkehrs-Arbeitsinspektorats umfasst die Bediensteten der Eisenbahnen, Straßenbahnen, Seilbahnen, Flughäfen, Luftfahrtunternehmen und Schifffahrtbetriebe sowie einige Nebenbetriebe des Verkehrswesens.

Die gesetzlich vorgeschriebenen Aufgaben umfassen insbesondere:

- Kontrolle der Verkehrsunternehmen hinsichtlich der Einhaltung der Arbeitnehmer/innenschutzvorschriften;
- Beratung in allen für den Arbeitnehmer/innenschutz relevanten Angelegenheiten;
- Teilnahme an Verwaltungsverfahren des Verkehrsbereiches in allen Angelegenheiten des Arbeitnehmer/innenschutzes;
- Weiterentwicklung des Arbeitnehmer/innenschutzes durch legislative Maßnahmen sowie durch Mitwirkung bei der Erarbeitung nationaler und internationaler Normen.

Das Verkehrs-Arbeitsinspektorat versteht sich im Rahmen seiner Tätigkeit nicht nur als behördliche Überwachungs- und Kontrollinstanz, sondern insbesondere auch als Dienstleistungsunternehmen mit Beratungsfunktion. Betroffene Arbeitgeberinnen und Arbeitgeber sowie Arbeitnehmerinnen und Arbeitnehmer können sich mit Fragen des Arbeitnehmer/innenschutzes direkt an das Verkehrs-Arbeitsinspektorat wenden.

Bundesministerium für Arbeit und Wirtschaft Verkehrs-Arbeitsinspektorat

Favoritenstraße 7, 1040 Wien

Telefon: (01) 711 00-630 828 oder 630 825

Fax: (01) 711 00-862 574

e-Mail: reinhard.kuntner@bmaw.gv.at oder sylvia.schubert@bmaw.gv.at

Website: [www.arbeitsinspektion.gv.at/Branchen/Verkehr/
Publikationen_aus_dem_Verkehrsbereich.html](http://www.arbeitsinspektion.gv.at/Branchen/Verkehr/Publikationen_aus_dem_Verkehrsbereich.html)

Die BVAEB – Stärkung und Förderung Ihrer Gesundheit ist unser Anliegen

Die Versicherungsanstalt öffentlich Bediensteter, Eisenbahnen und Bergbau (BVAEB) als von den Versicherten selbstverwalteter Sozialversicherungsträger gewährleistet Kranken-, Unfall- und Pensionsversicherung für mehr als 1,1 Millionen Versicherte in ganz Österreich. Von der Geburt bis ins hohe Alter fördert die BVAEB über Vorsorge und präventive Maßnahmen die Gesundheit ihrer Versicherten, ermöglicht Heilbehandlungen, Therapien, Rehabilitation und sichert ihre Versicherten durch finanzielle Leistungen in allen Lebenslagen ab.

Neben Servicestandorten in allen Landeshauptstädten betreibt die BVAEB Gesundheitseinrichtungen und Ambulatorien. Dies stellt eine optimale Betreuung sicher und ermöglicht es neben den bestehenden Gesundheitsangeboten auch neue innovative Maßnahmen zu entwickeln.

Der Unfallverhütungsdienst (UVD) der BVAEB

Beratung und Informationen

zur Unfallverhütung von Arbeitsunfällen und Berufskrankheiten

Schulungen für Arbeitgeber/innen und Arbeitnehmer/innen

Ausbildungs- und Auffrischkurse für Sicherheitsvertrauenspersonen (SVP), Fortbildungen für Präventivfachkräfte, Informationsveranstaltungen

Präventionszentrum

Sicherheitstechnische und arbeitsmedizinische Betreuung für Klein- und Mittelbetriebe (KMU = Unternehmen bis zu 250 Arbeitnehmer/innen mit Arbeitsstätten bis zu 50 Arbeitnehmer/innen)

Vorsorge

Kostenunterstützung bei Schulungen für Ersthelfer, Fahrtechniktraining für Berufskraftlenker, Untersuchungen gem. § 49 AschG, Strahlenschutzuntersuchungen usw.

Übergreifende Zusammenarbeit

Der UVD arbeitet mit den zuständigen Behörden, den öffentlich-rechtlichen Interessensvertretungen der Dienstgeber und den Arbeitsinspektoraten sowie den Betrieben zusammen, um sichere Arbeitsplätze zu schaffen

Nähere Informationen erhalten Sie unter:

Telefon: 050405-21381

e-Mail: unfallverhuetungsdienst@bvaeb.at

Website: www.bvaeb.at/uvd

Weitere Informationsbroschüren der BVAEB zum Arbeitnehmer/innenschutz im Verkehrswesen



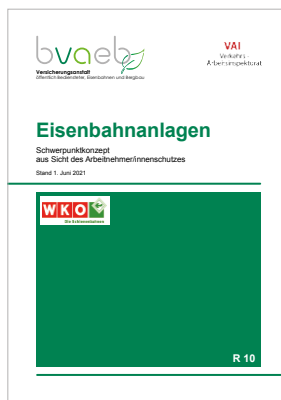
Eisenbahn-ArbeitnehmerInnenschutzverordnung (EisbAV) – Text und Erläuterungen



Organisation Eisenbahnbaustellen bei Straßenbahnen



Schwerpunktkonzept über die wichtigsten Arbeitnehmer/innenschutzbestimmungen für Eisenbahnfahrzeuge



Schwerpunktkonzept über die wichtigsten Arbeitnehmer/innenschutzbestimmungen für Eisenbahnanlagen

Dr. Reinhart Kuntner, Dipl.-Ing. Hannes Waglechner

Eisenbahnrecht (4. Auflage 2022)

Der einzige vollständige und aktuelle Kommentar zum österreichischen Eisenbahnrecht,
einschließlich Eisenbahngesetznovelle vom 30. Dezember 2021
in zwei Bänden, über 2 130 Seiten
(ÖGB-Verlag, Gesetze und Kommentare, Band 170)



Die 4. Auflage (Stand 1. Februar 2022) enthält:

1. Das **Eisenbahngesetz** (EisbG) in der aktuellen Fassung vom 1. Februar 2022 (einschließlich Viertes Eisenbahnpaket sowie Eisenbahngesetznovelle vom 30. Dezember 2021),
2. das **Unfalluntersuchungsgesetz** (UUG) samt MeldeVO Eisenbahn,
3. das **Hochleistungsstreckengesetz** (HIG),
4. das **Arbeitsinspektionsgesetz** (ArbIG),
5. die **Eisenbahn-Arbeitnehmer/innenschutzverordnung** (EisbAV),
6. die **ArbeitnehmerInnenschutzverordnung Verkehr** (AVO Verkehr),
7. weitere **Durchführungsverordnungen zum EisbG** (EisbBBV, EisbVO, EisbKrV, EisbSV, EisbEPV, TFVO, SchLV 2021, SCHIV, StrabVO, EBEO, VgEV),
8. **Erläuternde Bemerkungen** zu allen Regelungen, Verweise auf Regelungen des Eisenbahnrechts und der Eisenbahnvorschriften, Verweise auf verwandte Regelungen des Arbeitnehmer/innenschutzes, Verweise auf Regelungen der EU,
9. **Judikatur** (VwGH, VfGH, OGH, Verwaltungsgerichte),
10. **Literaturhinweise** zum Eisenbahnrecht und Arbeitnehmer/innenschutzrecht.



BVAEB-Ambulatorien

für Patientinnen und Patienten aller Kassen

WIEN

Ambulatorium U3Med Erdberg

Erdbergstraße 202/E7a, 1030 Wien

- Zahn-, Mund- und Kieferheilkunde
- Innere Medizin/Vorsorgeuntersuchung
- Physikalische Medizin

Telefon: 050405-13999

Ambulatorium Wien Josefstadt

Josefstädter Straße 80, 1080 Wien

- Zahn-, Mund- und Kieferheilkunde
- Innere Medizin/Vorsorgeuntersuchung
- Augenheilkunde

Telefon: 050405-21970

Zahnambulatorium Wien Praterstern

Praterstern 3, 1020 Wien

Telefon: 050405-37400

Zahnambulatorium Wien Westbahnhof

Mariahilferstraße 133, 1150 Wien

Telefon: 050405-37200

NIEDERÖSTERREICH

Zahnambulatorium St. Pölten

Julius Raab-Promenade 1/1/2, 3100 St. Pölten

Telefon: 050405-37220

OBERÖSTERREICH

Zahnambulatorium Linz

Bahnhofplatz 3-6/Top 25, 4020 Linz

Telefon: 050405-37240

KÄRNTEN

Zahnambulatorium Villach

Bahnhofplatz 1, 9500 Villach

Telefon: 050405-37320

STEIERMARK

Physikoambulatorium Knittelfeld

Bahnhofplatz 9, 8720 Knittelfeld

Telefon: 050405-37460

Zahnambulatorium Eisenerz

Hammerplatz 1, 8790 Eisenerz

Telefon: 050405-37380

Zahnambulatorium Graz

Annenpassage Top B1B, Bahnhofgürtel 85/1,
8020 Graz

Telefon: 050405-37340

Zahnambulatorium Trieben

Hauptplatz 13, 8784 Trieben

Telefon: 050405-37360

SALZBURG

Zahnambulatorium Salzburg Faberstraße

Faberstraße 2A, 5020 Salzburg

Telefon: 050405-27310

Zahnambulatorium Salzburg Hauptbahnhof

Engelbert-Weiß-Weg 10, 5020 Salzburg

Telefon: 050405-37260

TIROL

Zahnambulatorium Innsbruck

Südtiroler Platz 3, 6020 Innsbruck

Telefon: 050405-37280

VORARLBERG

Zahnambulatorium Feldkirch

Bahnhofstraße 40/3, 6800 Feldkirch

Telefon: 050405-37300

Beratung • Schulungen • Präventionszentrum • Vorsorge • Zusammenarbeit



✉ **Josefstädter Straße 80, 1080 Wien**

☎ **050405-21381**

@ **unfallverhuetungsdienst@bvaeb.at**

🌐 **www.bvaeb.at/uvd**

Zusammenarbeit • Vorsorge • Präventionszentrum • Schulungen • Beratung